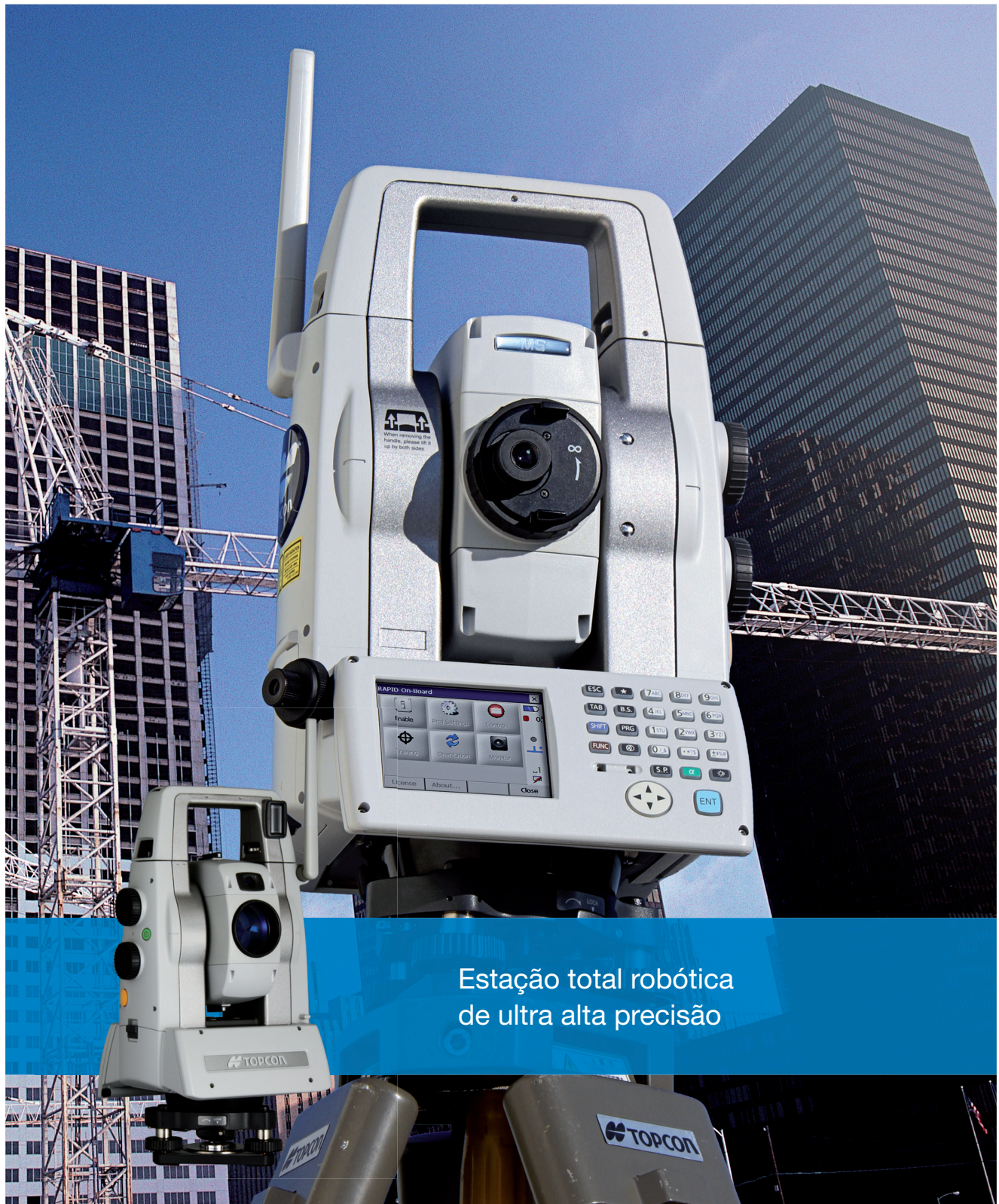


# Estação de medição de alta precisão

Série MS AXII



Estação total robótica  
de ultra alta precisão

# Estação de medição de alta precisão

## Série MS AXII

### Rapid 2D Monitoring® – Monitorização 2D rápida

Para além dos perigos naturais, como mau tempo, movimentos do solo ou alteração do nível das águas subterrâneas, as estruturas de engenharia, como edifícios, barragens, túneis e pontes podem sempre ser afetadas pelos movimentos causados por escavações, construção pesada e colocação de estacas. A Série MS oferece uma precisão de medição superior e está equipada com proteção ambiental e funções necessárias em aplicações de monitorização, permitindo-lhe ser utilizada numa solução de monitorização de alta precisão.

### Medição industrial

A MS05 AXII, ao utilizar alvos refletores, consegue atingir uma precisão submilimétrica, o que permite medir a forma e o alinhamento de estruturas de grande escala, como instalações fabris e pontes, bem como medições precisas de navios, vagões e aviões.

### Topografia de primeira ordem

A Série MS oferece uma precisão angular de alta exatidão (MS05 AXII: 0,5", MS1 AXII: 1") que pode ser utilizada para um leque amplo de medições precisas. Equipada com um sistema de rastreio automático, a estação de medição robótica de alta precisão pode ser configurada com um sistema de controlo remoto.

---

**Precisões angulares exatas de 0,5" (MS05AXII) e 1" (MS1AXII)**

---

---

**Precisão de apontamento automático de 1"**

---

---

**Controlo remoto através de PC online**

---

---

**Tecnologia exclusiva de pré-varrimento de refletores**

---

---

**Durabilidade reforçada para aplicações de deformação e monitorização a longo prazo.**

---





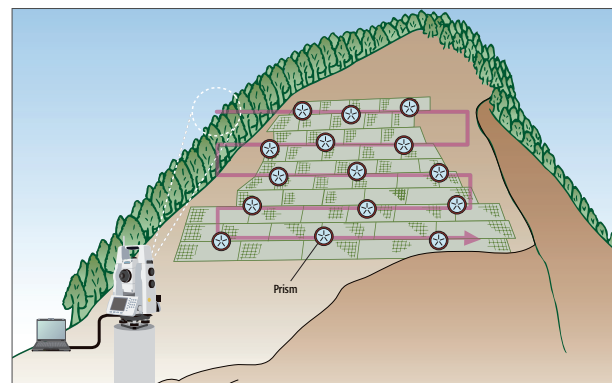
- |                                                |                                         |                                   |
|------------------------------------------------|-----------------------------------------|-----------------------------------|
| 1 Comunicação LongLink™ 8                      | 5 Tangentes horizontais e verticais     | 8 Teclado iluminado               |
| 2 Precisão angular avançada                    | 6 Bateria de íões de lítio recarregável | 9 LCD TFT de grandes dimensões    |
| 3 Classificação IP65 à prova de água e poeiras | estilo câmara de vídeo                  | 10 Portas RS-232 e de alimentação |
| 4 Ampliação de 30x                             | 7 Windows® Compact 7                    |                                   |

### Algoritmo de apontamento automático para múltiplos prismas

Incorpora um algoritmo de apontamento automático avançado\*, otimizado para aplicações de monitorização, mira automaticamente o prisma mais próximo do centro do telescópio, independentemente da distância do instrumento. Isto funciona mesmo que os múltiplos prismas ou outros objetos refletivos estejam no campo de visão, o que aumenta drasticamente a fiabilidade na monitorização periódica de localizações de prismas predeterminadas.

### Pré-varrimento de refletores para configuração da monitorização

A Série MS procura automaticamente na área predeterminada para medir rapidamente os refletores como posições iniciais para rotinas de medição subsequentes. Esta função pode

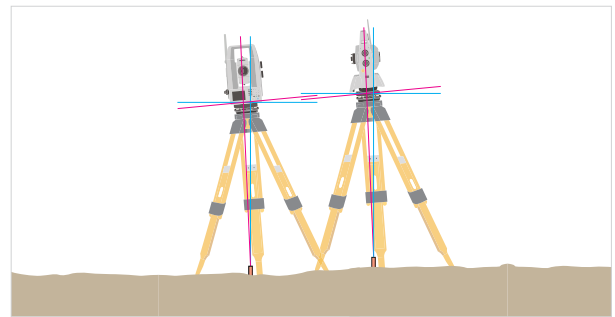


ser utilizada em condições de pouca luz ou escuridão, em que o olho humano não consegue ver claramente os refletores.



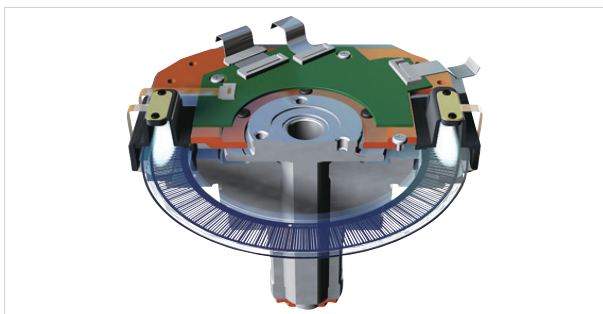
#### Medição de distâncias de ultra alta precisão MS05AXII

Utilizando alvos refletores, a MS05 AXII oferece precisão submilimétrica (0,5 mm + 1 ppm) num alcance até 200 metros. A MS1 AXII é duplicada para 400 metros com o lado branco da Kodak (90% refletor).



#### Mecanismo de ajuste para medição de ângulos

O mecanismo de compensação do nível biaxial tem um maior intervalo de ajuste de  $\pm 6'$ , que tem o dobro da amplitude, em comparação com modelos anteriores. Isto permite um desempenho de medição altamente preciso.



#### Calibração de ângulos avançada

A tecnologia avançada de codificação de ângulos da Topcon com um sistema de calibração exclusivo oferece a melhor precisão de ângulos da sua categoria: 0,5" (MS05 AXII) e 1" (MS1 AXII).



#### Precisão de apontamento automático superior

A precisão do apontamento automático\* com o prisma padrão é de 1" (1 mm a 200 m), e de 4" (1 mm a 50 m) com uma folha refletora.

\*A precisão do apontamento automático é verificada utilizando os métodos especificados na norma ISO 17123-3.

**Componentes principais** • Estação de medição MS • 2x baterias e carregador • Tampa e para-sol da lente  
• Kit de ferramentas • Prumo • Manual digital • Capa de vinil • Caixa de transporte e alças



Especificações sujeitas a alteração sem aviso prévio.  
© 2023. Topcon Positioning Systems, Inc.  
Todos os direitos reservados. 7010-2083 G PT 04/23

[www.topconpositioning.com/ms-series](http://www.topconpositioning.com/ms-series)